



## 9000XE servantbatteri

9000XE Servantbatteri er et servantbatteri i børstet krom. Den klassiske designen i kombinasjon med et sparsomt vannforbruk gjør det til et opplagt valg på baderommet. Produktet leveres med trykkpluggventil.

Artikkelnummer: 86535013 NRF: 4300119 Flow 3 bar: 4,5 l/m

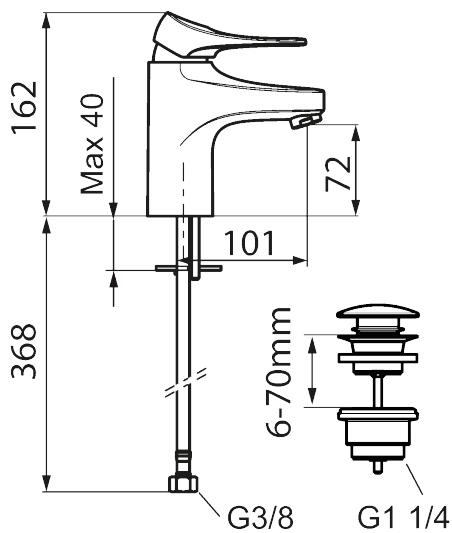
Utførende: Børstet krom

- Med Push-down ventil
- Mykstengende
- Kaldstart
- Eco Flow (energi- og vannbesparende strålesamler)
- Vannmengdebegrenser og temperatursperre
- Lead Free (blyfri)
- Lydklasse 1
- Fleksible Soft PEX®-rør med 3/8" mutter

### Unike funksjoner



Tilbakeslagssikring

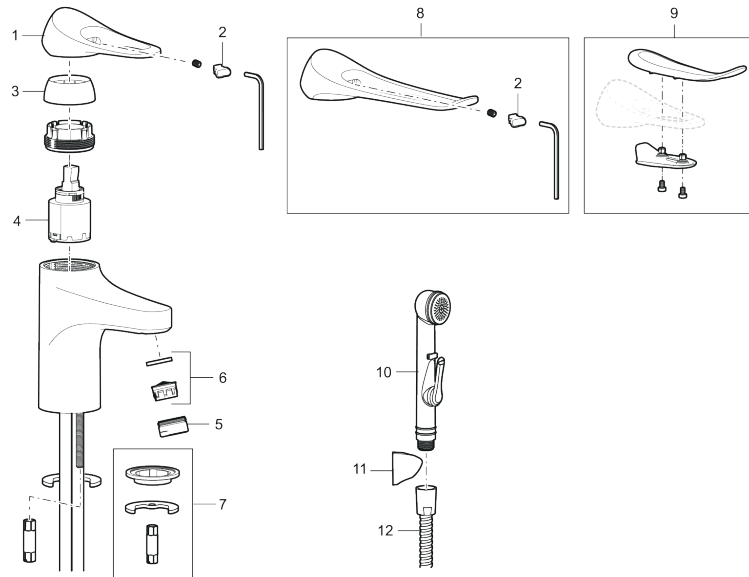


## PRODUKTBESKRIVNING

### 9000XE servantbatteri

9000XE Servantbatteri er et servantbatteri i børstet krom. Den klassiske designen i kombinasjon med et sparsomt vannforbruk gjør det til et opplagt valg på baderommet. Produktet leveres med trykkpluggventil.

Artikkelnummer: 86535013    NRF: 4300119



## Reservedelsliste

| NR. | FMM-NR     | NRF     | BESKRIVELSE  |
|-----|------------|---------|--|
| 1   | S600096    | 4305273 | Spak, krom   |
| 1   | S600096.75 | 4305274 | Spak, børstet krom   |
| 2   | S600097    | 4305275 | Merkeplugg   |
| 3   | S600101    | 4305279 | Dekkhylse, krom  |
| 3   | S600101.75 | 4305281 | Dekkhylse, børstet krom  |
| 4   | S600100    | 4305278 | Innsats, inkl. serviceverktøy, kjøkkenbatterier (LEED) og servantbatterier |
| 4   | S600099    | 4305277 | Innsats, uten serviceverktøy, kjøkkenbatterier (LEED) og servantbatterier  |
| 4   | S600178    | 4305292 | Innsats med verktøy  |
| 4   | S600272    |         | Innsats, uten serviceverktøy   |
| 5   | S600156    | 4305246 | Hylse for strålesamler M24 utv., 13 mm, krom                               |
| 5   | S600156.75 | 4305247 | Hylse for strålesamler M24 utv., 13 mm, børstet krom                       |
| 6   | S600072    | 4305261 | Innsats strålesamler 3 l/min ved 2–6 bar                                   |
| 6   | S600226    | 4305296 | Innsats strålesamler 1,7 l/min ved 2–6 bar                                 |
| 7   | S600160    |         | Monteringstilbehør for servantbatteri                                      |
| 8   | S600175    | 4305291 | Care-spak, komplett  |
| 9   | S600106    | 4305236 | Care-sett  |

| <b>NR.</b> | <b>FMM-NR</b> | <b>NRF</b> | <b>BESKRIVELSE</b>                 |
|------------|---------------|------------|------------------------------------|
| 10         | S600206       | 4305294    | Selvstengende hånddusj, krom       |
| 11         | S600157       |            | Hånddusjholder, krom               |
| 11         | S600157.75    |            | Hånddusjholder, børstet krom       |
| 12         | S600152       | 4305288    | Høytrykkslange, lengde 1,5 m, krom |