



Unikke egenskaber

Tilbageløbssikring



FM Mattsson tronic bruserpanel UV LED, for temperert vann, nettdrift (inkl. transformator)

Watersprint brusepanel

FM Mattsson præsenterer med stolthed verdens første brusepanel med sikker og effektiv vandrensning ved hjælp af UV LED-teknik.

Via den unikke kombination af FM Mattssons verdensledende elektronik og termostatteknik får man, sammen med Watersprints unikke UV LED-enhed, et meget sikkert produkt til bekæmpelse af legionellabakterien.

Integreringen mellem brusepaneler og UV LED-enheden sikrer at vandet fra bruseren altid er desinficeret. Hvis enheden ikke fungerer, slukker brusepanelet.

Via vores Tronic WMS-system kan man overvåge og håndtere sine installerede brusepaneler inklusive UV LED-enheden.

Watersprint - Intelligent vandrensning

Watersprint er et revolutionerende produkt som ved at benytte UVC-lys genereret fra lysdioder på størrelse med et knappenålshoved, på en intelligent måde desinficerer vand i umiddelbar nærhed af tappestedet. Teknikken er kun aktiv ved gennemstrømning af vand, hvilket gør den meget energibesparende. Produktet er desuden helt uden kviksløv. Det er også vedligeholdelsesfrit fordi der ikke er behov for årlige udskiftninger af pærer.

UVC-lyset dræber og reducerer bakterier (Legionella), virus og protozoer på en meget effektiv måde.

Artikel-nummer: 95020102 VVS: 723891170

Beskrivelse: Mathvid utførende, netdrift inkl. transformator og 10 m forlængerkabel

- Brusepanel med indbygget UV-LED enhed til effektiv bekæmpelse af legionellabakterier og andre mikroorganismer.
- Mulighed for trådløs opkobling.
- Indbygget sikkerhedsfunktion som lukker for vandet i enheden ved potentiel fejl på UV enheden.
- Med termostatisk funktion og mulighed for indstilling af temperatur.
- Elektronisk styring.

- Velegnet til svømmehaller, idrætsanlæg og i andre større baderum.
- Konstrueret i en hærværkssikret form.
- Magnetventil og elektronik integreret i det kompakte bruserhoved.
- Bruserstrålen kan vinkles +- 5°. Flowbegrænser 9 l/min ved 3 bar.
- Eksklusiv tilslutningskobling.
- Rustfri udførelse med pulverlakeret kåbe. Standardfarve hvid NCS S0500-N, glans 30, øvrige farver og glansværdier oplyses efter anmodning.

Installation:

- Enkelt installation og service.
- Netdrift (Inkl. transformer og 10m tilslutningskabel).
- Til forblandet vand og rørtilslutning oppefra.

Tronic WMS:

- Bemærk! Gateway og abonnement eller dongle er nødvendige for WMS-funktionen
- Følgende muligheder er tilgængelige med trådløs forbindelse til vores Tronic WMS-system:
 - Programmerbar skylningstid fra 10 til 60 sekunder (30 sekunder er fabriksindstillet)
 - Indbygget temperaturmåling (måler den udgående vandtemperatur)
 - Programmerbart temperaturstop (sikkerhedsfunktion, der slukker vandet direkte ved den indstillede maksimale temperatur)
 - Skytidsbegrænsning, forhindrer oversvømmelse, maks. Skyletid 5 min
 - Justerbar hygiejnisk skylning, interval og skylningstid (for at undgå stillestående vand)
 - Registrering af alle skylle med timing, vandforbrug og temperatur. - Kun med WMS
 - Stagnationsalarm (alarm, hvis enheden ikke er blevet brugt inden for den indstillede tid) - Kun med WMS
 - Alarm via SMS eller e-mail - Kun med WMS

PRODUKTBEKRIVELSE

FM Mattsson tronic bruserpanel UV LED, for temperert vann, nettdrift (inkl. transformator)

Watersprint brusepanel

FM Mattsson præsenterer med stolthed verdens første brusepanel med sikker og effektiv vandrensning ved hjælp af UV LED-teknik.

Via den unikke kombination af FM Mattssons verdensledende elektronik og termostatteknik får man, sammen med Watersprints unikke UV LED-enhed, et meget sikkert produkt til bekæmpelse af legionellabakterien.

Integreringen mellem brusepaneler og UV LED-enheden sikrer at vandet fra bruseren altid er desinficeret. Hvis enheden ikke fungerer, slukker brusepanelet.

Via vores Tronic WMS-system kan man overvåge og håndtere sine installerede brusepaneler inklusive UV LED-enheden.

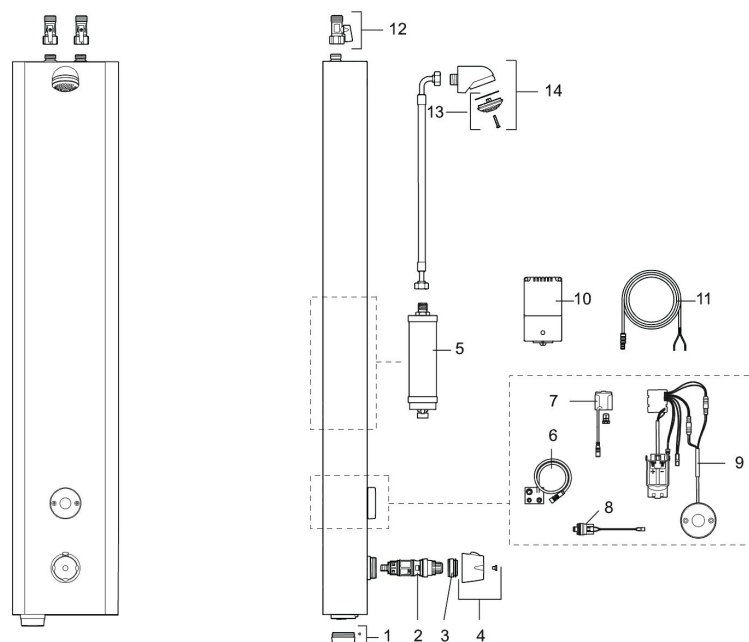
Watersprint - Intelligent vandrensning

Watersprint er et revolutionerende produkt som ved at benytte UVC-lys genereret fra lysdioder på størrelse med et knappenålshoved, på en intelligent måde desinficerer vand i umiddelbar nærhed af tæppestedet. Teknikken er kun aktiv ved gennemstrømning af vand, hvilket gør den meget energibesparende. Produktet er desuden helt uden kviksølv.

Det er også vedligeholdelsesfrit fordi der ikke er behov for årlige udskiftninger af pærer.

UVC-lyset dræber og reducerer bakterier (Legionella), virus og protozoer på en meget effektiv måde.

Artikel-nummer: 95020102 VVS: 723891170



Reservedelsliste

| NR. | FMM-NR | VVS | BESKRIVELSE |
|-----|-----------|-----------|---|
| 1 | 16222600 | | Batteridæksel, sort |
| 2 | 38607000 | | Reguleringsindsats, komplet, inkl. serviceværktøj |
| 3 | 409364.AE | 745148489 | Skoldningssikringsring, (max 42°) |
| 4 | S600222 | | Temperaturreb, komplet |
| 5 | 16150012 | 723889912 | UV-LED enhed, Purify Flex (12 LED) |
| 6 | 16217000 | 723889330 | Kabling, UV-enhed |
| 7 | S600132 | | AC adapter |
| 8 | 16202000 | 723889340 | Magnetventil |
| 9 | 16216500 | | Elektronikenhed |
| 10 | 16301000 | 723889324 | Transformator, 24V |
| 11 | S600148 | | Forlængerledning, 10 m |
| 12 | 22801509 | | Kuglehane G1/2 |
| 13 | 29182000 | 723889144 | Hovedbruser |
| 14 | S600025 | 723891904 | Brusehoved, komplet |