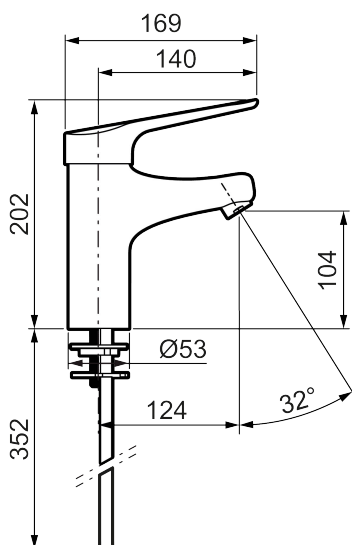




Unike funksjoner



Tilbakeslagssikring



MEDICARE servantbatteri

Servantbatteri MEDICARE er laget av et blyfritt materiale og har et rent og visuelt design med runde, glatte linjer, og minimale skjøter. Batteriet har lengre spak, tydelig fargemerking og ekstra lange tuter for enkel tilgang til vannstrålen. Strålesamleren er vinklet til 32 grader, noe som optimaliserer treffpunktet på vannstrålen i servanten. Batteriet har også FM Mattssons velkjente energisparende løsninger og funksjoner som kaldstart og myk stengning.

Om serien

FM Mattssons MEDICARE-serie er utviklet i et nært samarbeid med eksperter i Helse og omsorgstjenesten. En produktserie som fokuserer på hygiene, tilgjengelighet og bærekraft. Den er skapt for å oppfylle Helse og omsorgstjenestens spesifikke krav, samtidig som produktene skal gjøre hverdagen enklere for personer med nedsatt bevegelse- eller funksjonsevne.

Artikkelnummer: 32500110 NRF: 4300089

Utførende: Krom

- Kaldstart
- Mykstengende
- Vannmengdebegrenser og temperatursperre
- Konstantvannmengde 6 l/min ved 2–6 bar uten luftinnblanding, vinkel 32°
- Med CU-rør Ø10 mm
- Lengre tut slik at vannstrålen ikke treffer servantventilen og sprut unngås, lengde 124mm
- Hygienisk design, spak og kropp går i ett
- Lead Free (blyfri)
- Støyklasse 1 (ISO 3822)
- For hull i benk Ø28-37 mm

PRODUKTBESKRIVNING

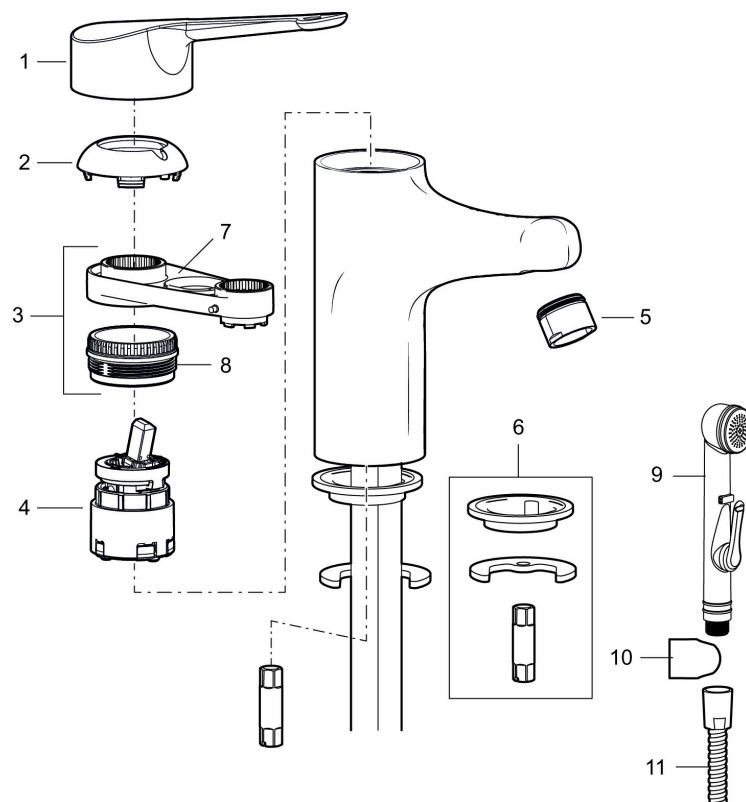
MEDICARE servantbatteri

Servantbatteri MEDICARE er laget av et blyfritt materiale og har et rent og visuelt design med runde, glatte linjer, og minimale skjøter. Batteriet har lengre spak, tydelig fargemerking og ekstra lange tuter for enkel tilgang til vannstrålen. Strålesamleren er vinklet til 32 grader, noe som optimaliserer treffpunktet på vannstrålen i servanten. Batteriet har også FM Mattssons velkjente energisparende løsninger og funksjoner som kaldstart og myk stengning.

Om serien

FM Mattssons MEDICARE-serie er utviklet i et nært samarbeid med eksperter i Helse og omsorgstjenesten. En produktserie som fokuserer på hygiene, tilgjengelighet og bærekraft. Den er skapt for å oppfylle Helse og omsorgstjenestens spesifikke krav, samtidig som produktene skal gjøre hverdagen enklere for personer med nedsatt bevegelse- eller funksjonsevne.

Artikkelnummer: 32500110 NRF: 4300089



Reservedelsliste

| NR. | FMM-NR | NRF | BESKRIVELSE |
|-----|---------|-----|------------------------|
| 1 | S600063 | | Spak, komplett, 150 mm |
| 1 | S600062 | | Spak, komplett, 190 mm |
| 2 | S600064 | | Dekkhylse |

| NR. | FMM-NR | NRF | BESKRIVELSE |
|-----|----------|---------|--|
| 3 | 58530140 | 4303922 | Innsatsmutter m/verktøy |
| 4 | 59120009 | 4303851 | Innsats kaldstart m/verktøy (grønn ring) |
| 5 | S600065 | | Strålesamler M24 utv., 6 l/min ved 2–6 bar |
| 6 | 39140800 | 4303914 | Monteringstilbehør for servantbatterier |
| 7 | 60770000 | 4303931 | Innsatsnøkkel |
| 8 | 29390000 | | Innsatsmutter |
| 9 | S600206 | 4305294 | Selvstengende hånddusj, krom |
| 10 | 34093000 | 4304551 | Hånddusjholder |
| 11 | S600207 | | Høytrykkslange, lengde 1,5 m, krom |