
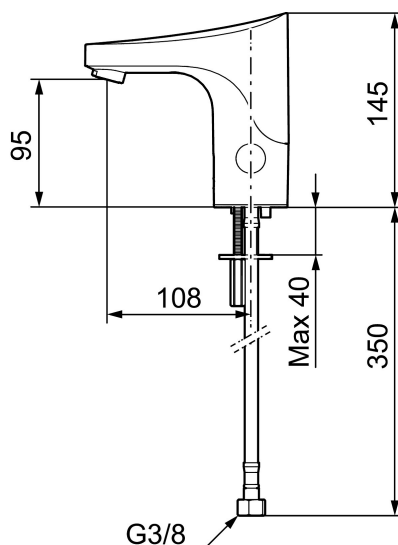




## Unikke egenskaber



Tilbageløbssikring 



## 9000E Tronic til forblandet vand, uden temperaturreb, netdrift (eksklusiv transformer)

Artikel-nummer: 16401000 VVS: 704368504 Flow 3 bar: 5,0 l/m

Beskrivelse: Krom, netdrift, eksklusiv transformer

- Til forblandet vand.
- Uden temperaturreb, netdrift (eksklusiv transformer).
- Vandalsikker udførelse i metal.
- Eco Flow (Energi- og vandbesparende konstantvandstrømsperlator 5 l/min) ved 2-6 bar.
- Begrænset skylletid, forhindrer oversvømmelse.
- Valgfri skylletid, max. 30 sek. ved aktivering af sensor.
- Deaktivering af sensoren i 60 sekunder (bruges f.eks. til rengøring)
- Magnetventil med soft closing.
- 108 mm fremspring.
- Lavt strømforbrug - Lang levetid.
- Mulighed for gennemskylning med varmt vand mod legionella.
- IP-sensor, IP67.
- Opfylder EN1717.
- Miljøvenlige materialer, Lead Free (blyfri), Nikkelfri.

### Installation:

- Nem installation og service
- Ved netdrift anvendes transformator S600129 alternativt S600128.
- Fleksibel tilslutningsslange i metalflettet Soft-PEX<sup>®</sup>, G3/8.
- Hulstørrelse: Ø33,5-37 mm.

### Instillinger:

- Mulighed for hygiejneskyl.