
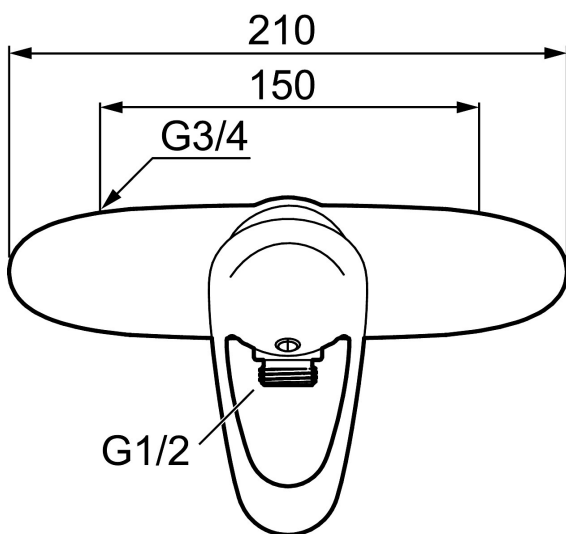




## Unika egenskaper



Skyddsmodul 



## 9000E duschblandare

Här finns en optimerad samverkan mellan form och funktion. FM Mattsson 9000E visar vägen för en ny generation blandare, som miljöanpassats in i minsta detalj. Blandaren skänker ett vackert intryck och redan i sitt grundutförande ger den unika funktioner som sparar energi med bibehållen komfort.

Art.nr: 81801500 RSK: 8235431

Utförande: Krom, 150 c/c

- OBS! 150 c/c
- Utlopp ned
- Mjukstängande med keramisk avstängning
- Med typgodkänd backventil i duschutloppet
- Duschansl. utsprång från vägg: 60 mm
- OBS! Får ej användas tillsammans med självstängande handdusch

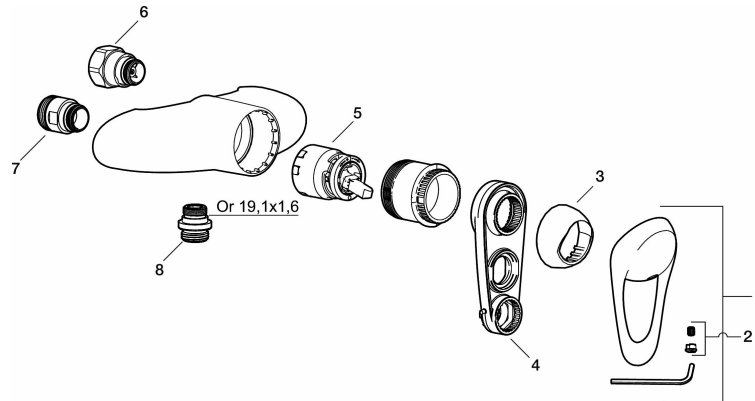
## PRODUKTBESKRIVNING

### 9000E duschblandare

Här finns en optimerad samverkan mellan form och funktion. FM Mattsson 9000E visar vägen för en ny generation blandare, som miljöanpassats in i minsta detalj. Blandaren skänker ett vackert intryck och redan i sitt grundutförande ger den unika funktioner som sparar energi med bibehållen komfort.

Art.nr: 81801500

RSK: 8235431



## Reservdelslista

NR.	ART.NR	RSK	BESKRIVNING
1	58500000	8591936	Spak, komplett, längd: 90 mm
2	58510000	8591944	Färgmarkering och fästskruv till spak
3	58520000	8591945	Täckhylsa
4	S600298	3870203	Serviceverktyg
5	S600276	8387231	Keramikinsats med serviceverktyg, 20 l/min
6	59810800	8592006	Anslutningsnippel 150 c/c (vänstergängad)
7	59800800	8592005	Anslutningsnippel 160 c/c
8	39710800	8591967	Nippel M18x1-G1/2 (duschblandare ej utlopp upp)