



Udendørshane med vakuumentil og greb

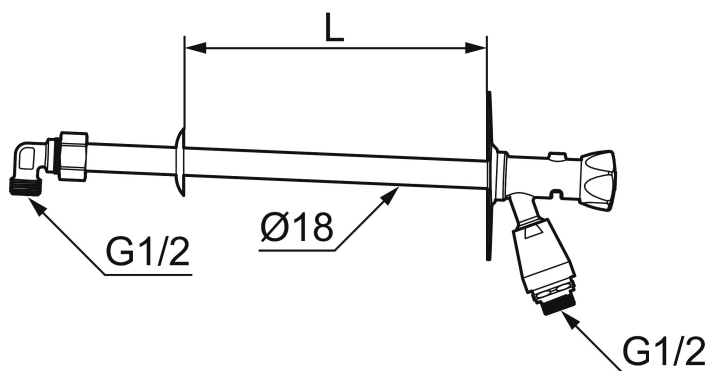
Vand behøves ikke kun indendørs, men også eksempelvis i haver og efter som det ikke altid er skønne maj i vores land, skal vores gårdpostehaner kunne klare til skrappe krav. Posthanen tømmes af egen kraft, hver gang den er blevet brugt, og når du lukker for vandet hen mod efteråret, er den frostsikker, hvis haveslangen og lynkoblingen er afmonteret.

Artikel-nummer: 42940610 VVS: 743446644

Beskrivelse: Til vægtykkelse max 600.

Unikke egenskaber

Tilbageløbssikring



- Selvdrænende og derfor frostsikre.
- Med vakuumentil og greb.
- Med typegodkendt kontraventil.
- Kan afkortes for tilpasning af vægtykkelse.
- Vægplade: højde 106 mm, bredde 66 mm, diagonale skruehuller.
- Opfylder EU-Standard SS-EN 1717.