



Udendørshane med vakuumventil og nøgle

Vand behøves ikke kun indendørs, men også eksempelvis i haver og efter som det ikke altid er skønne maj i vores land, skal vores gårdpostehane kunne klare til skrapere krav. Posthanen tømmes af egen kraft, hver gang den er blevet brugt, og når du lukker for vandet hen mod efteråret, er den frostsikker, hvis haveslangen og lynkoblingen er afmonteret.

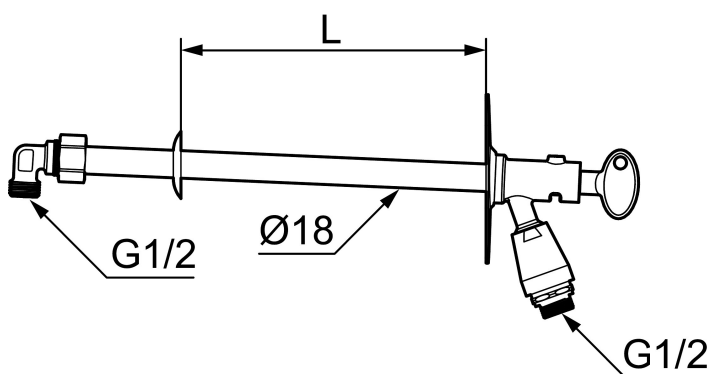
Artikel-nummer: 42940600 **VVS:** 743446634

Beskrivelse: Til vægtykkelse max 600.

Unikke egenskaber



Tilbageløbssikring 



- Selvdrænende og derfor frostsikre.
- Med vakuumventil og nøgle.
- Med typegodkendt kontraventil.
- Kan afkortes for tilpasning af vægtykkelse.
- Vægplade: højde 106 mm, bredde 66 mm, diagonale skruehuller.
- Opfylder EU-Standard SS-EN 1717.