

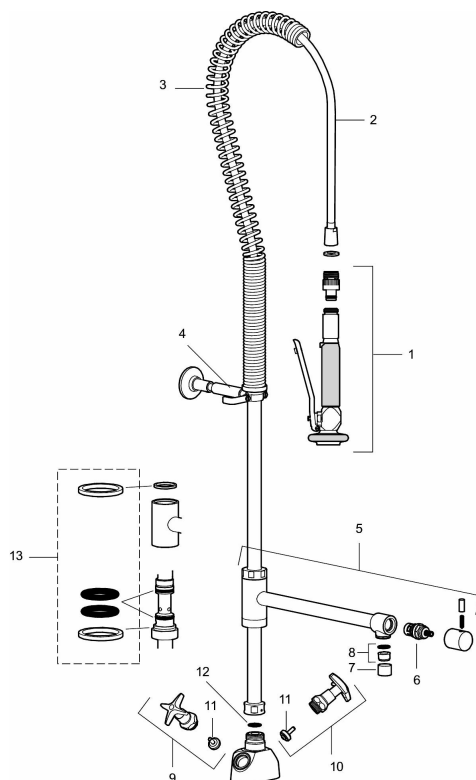
ROGEN flexi kjøkkenbatteri

Artikkelnummer: 30086000

NRF: 4300913

Utførende: Krom

- For storkjøkken
- Slange 1,05 m og selvstengende hånddusj
- Svingbar tut 120°
- Stillbar veggklammer 50 - 190 mm
- For hull i benk Ø28-35 mm
- Fleksible Soft PEX[®]-rør med 3/8" mutter
- Med tilbakeslagsventiler etter standard EN 1717



Reservedelsliste

NR.	FMM-NR	NRF	BESKRIVELSE
1	28990000	4304801	Selvstengende håndduş med svivel
2	34881100	4304434	Høytrykkslange
3	38810006	4304811	Balansefjær
4	38830000	4304817	Klammer
5	38180000	4303744	Utløpstut komplett
6	35900800	4303842	Keramisk kranoverdel
7	29142200		Hylse for strålesamler M22 innv.
8	29102419	4306167	Innsats strålesamler 11-15 l/min ved 3 bar
9	35071501	4304113	Kranoverdel, VV, krom
10	35071500	4304112	Kranoverdel, KV, krom
11	36001500	4305565	Krankjegle
12	37801600	4303745	O-ring 16,1 x 1,6
13	37805000	4303746	Pakningssett

Garantivilkår

Alle blandedbatterier og alt tilbehør fra FM Mattsson konstrueres og produseres i henhold til gjeldende EU-standarder. Produktene testes grundig i vår fabrikk før de leveres ut til kundene. Vi ber deg om å lese og følge nøye bruks- og vedlikeholdsinstruksjonene som følger med produktet. Korrekt installasjon, vedlikehold og bruk garanterer langvarig holdbarhet for produktet.

Reklamasjon

Hvis du ikke er fornøyd eller hvis varen er feilaktig, skal du reklamere varen der du kjøpte den (i butikken eller via installatøren). Som kunde skal du kunne dokumentere tidspunktet for innkjøp av varen ved å fremvise kvittering eller kopi av faktura for leveransen.

Garantier

For at garantien skal gjelde må blandedbatteriet være montert og brukt på korrekt måte. Rørtrekking og installasjon skal være fagmessig utført og stemme overens med gjeldende bransjeregler. Garantien omfatter ikke frostskafer eller skader og funksjonsfeil som har oppstått på grunn av urenheter i vannet. Garantien gjelder heller ikke for feil som er forårsaket av feilaktig rengjøring (skrubbing eller bruk av slpende/etsende rengjøringsmidler). Feil som skyldes normal produktslitasje, f.eks. riper i overflaten, feilaktig og/eller uaktsom installasjon, bruk av reservedeler av annet fabrikkat, feilaktig bruk eller at man ikke har fulgt monterings- eller serviceinstruksjonene, erstattes ikke.

Garantien dekker ikke kostnader for tredjeparter og heller ikke kostnader for annet enn den leverte varen. Disse eventuelle kostnadene skal dekkes av forsikring som innehas av den installerende bedriften eller brukeren selv.

Garantien gjelder ikke hvis produktet er eller har vært i utstilling.

Skader som skyldes spenningskorrosjon som oppstår på grunn av vannets eller det omgivende miljøets beskaffenhet (f.eks. forhøyet eller negativt trykk eller spenning i ledning) samt feil montering, er ikke inkludert i produktansvaret.

2 års garanti

I samsvar med forbrukerkjøpsloven erstatter vi produksjons- og materialfeil i to (2) år. Garantitiden for FM Mattssons produkter er 2 år fra innkjøpsdatoen, eller hvis man mangler innkjøpsdato, 2 år fra det tidspunktet da varen ble tatt i bruk (skal kunne fastslås av tidspunktet for sluttbesiktigelse av installert vare). Reklamasjonen må være godkjent av oss før servicearbeid utføres.

Dessuten har FM Mattsson en funksjonsgaranti på 5 år fra det tidspunktet da blandedbatteriet ble tatt i bruk. Det innebærer at vi kostnadsfritt leverer ny reservedel, men at kunden selv må bekoste installasjonen. Funksjonsgarantien består av følgende deler:

5 års kalkgaranti

Selv om du har kalkholdig vann i hjemmet, skal ikke det påvirke funksjonen til våre blandedbatterier. Det garanterer vi. Vi forplikter oss til å utbedre eventuelle feil dersom funksjonen i blandedbatteriets styreenhet skulle bli nedsatt på grunn av kalkbelegg. Garantien gjelder for alle FM Mattssons sikkerhetsbatterier med temperatur- og trykkompenserende termostatinnsetts.

5 års temperaturgaranti

Vi garanterer at temperaturen holder seg innenfor ± 1 °C når du bruker rennende vann, selv om temperatur og trykk i ledningene varierer innenfor rammen for SS-EN 1111. Du må selvfølgelig ha tilgang til varmtvann for at garantien skal gjelde. Garantien gjelder for alle FM Mattssons sikkerhetsbatterier med temperatur- og trykkompenserende termostatinnsetts.

5 års garanti mot trykkstøt

Du unngår smell og trykkstøt i rørene takket være vår verdensunike mykstengningsteknikk. Det garanterer vi. Vi forplikter oss å utbedre eventuelle feil dersom blandedbatteriets stengningstid ikke er minst 0,2 sekunder. Garantien gjelder for alle FM Mattssons ettgrep-batterier med mykstengningsfunksjon.

5 års dryppgaranti

Vi garanterer at reguleringsenhetene for våre sikkerhets- og ettgrep-batterier ikke forårsaker lekkasje innen 5 år fra det tidspunktet da blandedbatteriet ble tatt i bruk.

Funksjonsgarantien dekker ikke batterier, strålesamlere eller andre deler som krever regelmessig vedlikehold. Den dekker heller ikke feil som er forårsaket av smuss eller feilaktig montering. Se medfølgende monterings- og serviceinstruksjon.

10 års reservedelsgaranti

Våre produkter holder høy kvalitet og er skapt for å tjenestegjøre i mange år. FM Mattsson leverer reservedeler for å opprettholde funksjonen i minst 10 år etter at blandedbatteriet er tatt ut av sortimentet. For tilbehør og dusjanordninger garanteres tilgjengelighet av utskiftingsprodukter eller likeverdig materiale for å opprettholde funksjonen. For overflatebehandlede produkter som ikke er forkrommede, garanteres det reservedeler i 2 år etter at produktet er tatt ut av sortimentet.

Gjenvinning

Kasserte produkter kan leveres til FM Mattsson for gjenvinning.

Installasjon

Vi anbefaler at du benytter et autorisert VVS-firma. OBS! Ved ny rørinstallasjon må rørene spyles rene før blandedbatteriet monteres.

Ved tilkobling av blandedbatteri som er utstyrt med Soft PEX®-tilkoblingsrør, skal tilkoblingsstedet være festet med rørklammer.

Til Soft PEX®-tilkoblingsrør med glatt tilkoblingsende er det ikke nødvendig å bruke støttehylse. Ved el-installasjon skal respektive lands installasjonsregler følges.

Tetthetskontroll

Tetthetskontroll skal utføres i henhold til gjeldende bransjeregler i de respektive land. Skader forårsaket av spenningskorrosjon på grunn av vannets eller omgivelsenes beskaffenhet eller feilaktig montering er ikke med i produktansvaret.

Ved frostfare

Hvis blandedbatteriet blir utsatt for temperaturer under 0 °C (f.eks. i uoppvarmede hytter), skal batteriet demonteres og oppbevares i et frostfritt rom.

Rengjøring

Overflatebehandlingen bevares best ved rengjøring med myk klut og mild såpeoppløsning, etterskylling med rent vann og polering med tørr klut.

Unngå bruk av kalkløsende, sure eller slpende skuremidler. Kalkflekker fjernes ved å blande 4 deler lunkent vann med 1 del 12 % husholdningseddik og vaske blandedbatteriet med en myk klut eller svamp. Skyll av med rent vann.

Smøring

Bruk bære silikonfett som er godkjent for næringsmidler.